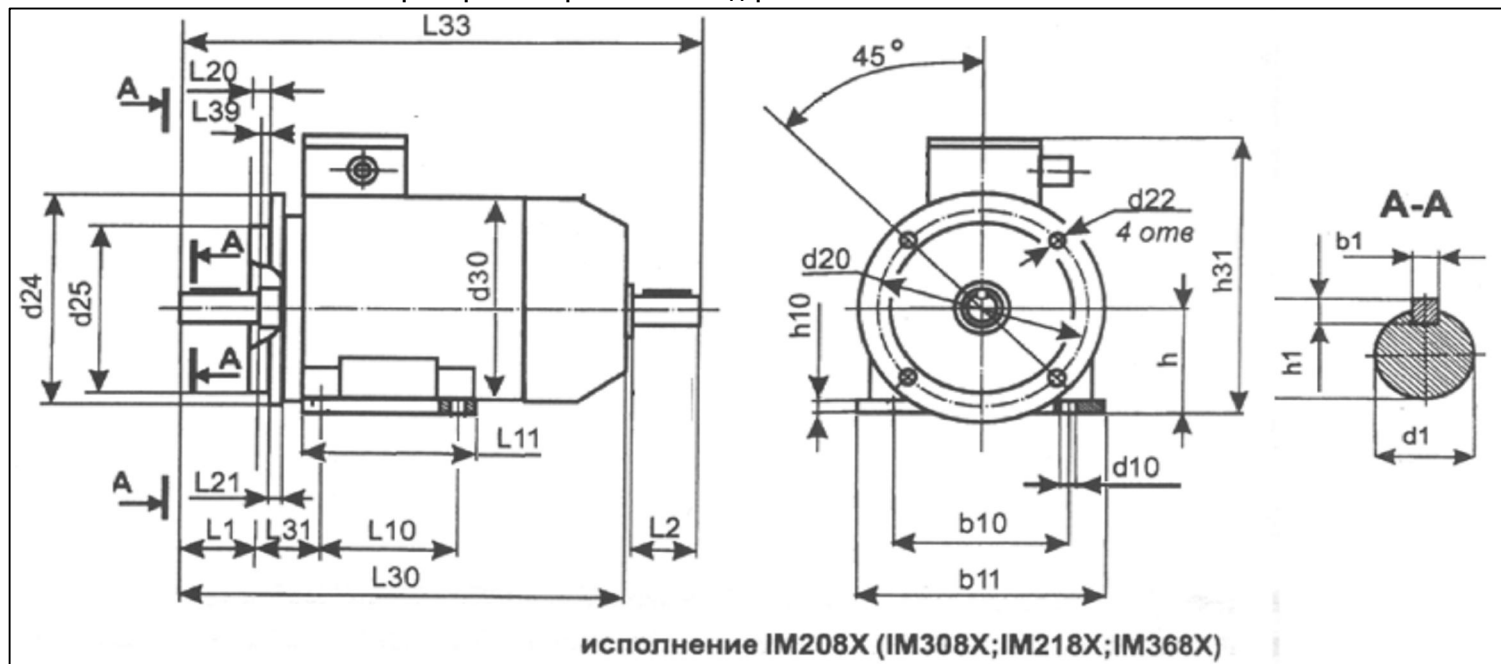


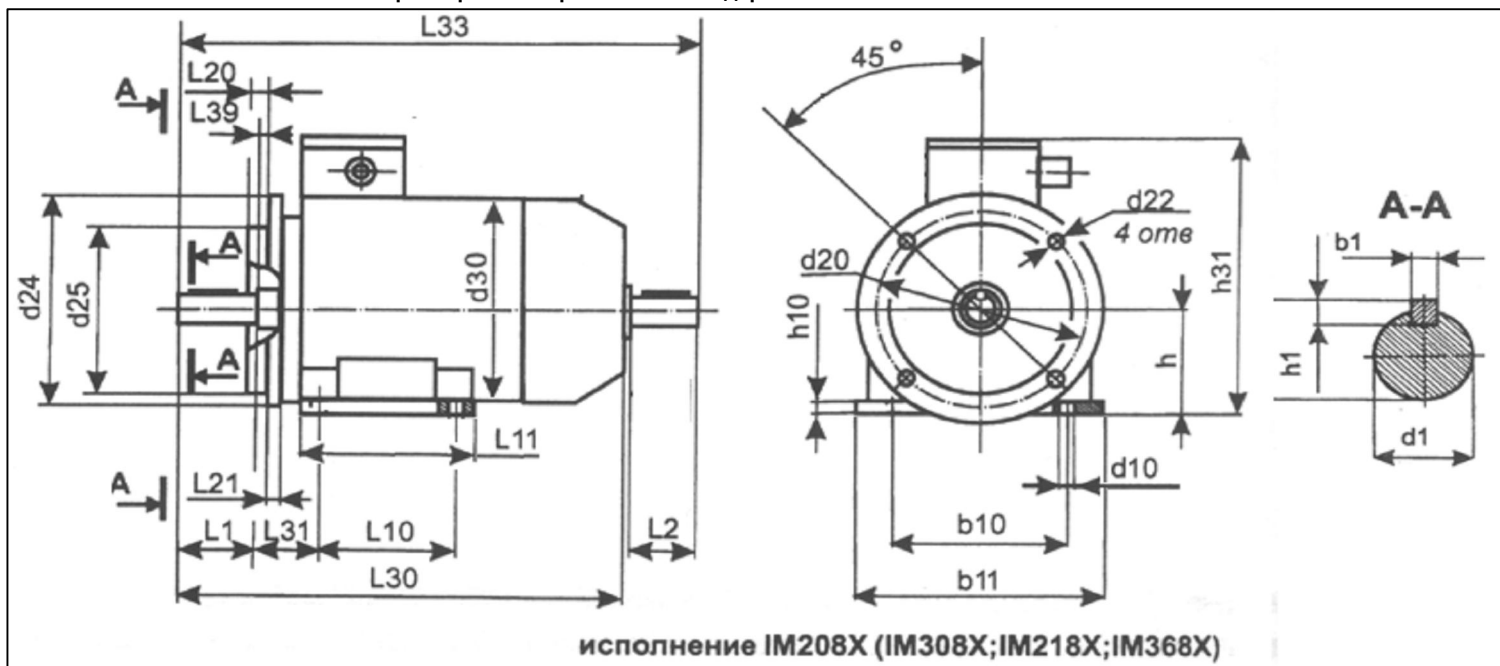
Асинхронные электродвигатели с привязкой мощностей к установочно - присоединительным размерам по европейским стандартам "CENELEC"-DIN42673/DIN42677



Тип двигателя	Число полюсов	Габаритные справочные размеры			Установочные и присоединительные размеры										для исполнений IM2081, IM2082, IM3081, IM3082					для исполнений IM2181, IM2182, IM3681, IM3682					
					L30	d30	h31	b1	h1	h5	L1	d1	d2	d10	b10	L10	L31	L20	L21	d20	d22	d24	d25	L20	d20
АИС 56	2,4	189	120	141	3	3	10	20	9	9	5,8	90	71	36	3,5	8	100	7	12	80	2,5	65	M5	77	50
																					3	85	M6	98	70
АИС 63	2,4	212	120	148	4	4	12,5	23	11	11	7	100	80	40	3,5	10	115	10	140	95	3	75	M5	87	60
																					3,5	100	M6	112	80
АИС 71	2-8	234	135	162	5	5	16	30	14	11	7	112	90	45	3,5	10	130	10	160	110	2,5	85	M6	105	70
																					3	115	M8	127	95
6А 80	2-8	278	166	196	6	6	21,5	40	19	11	10	125	100	50	3,5	10	165	12	200	130	3	100	M6	120	80
																					3,5	130	M8	160	110
6А 90 S	2-8	310	178	215	8	7	27	50	24	19	10	140	100	56	3,5	10	165	12	200	130	3	115	M8	140	95
6А 90 L	2-8	335										125									3,5	130	M10	160	110
АИС 100	2-8	360	226	247	8	7	31	60	28	19	12	160	140	63	4	12	215	14	250	180	3,5	130	M8	160	110
																						165	M10	200	130
АИС 112	2-8	445	246	285	8	7	31	60	28	24	12	190	140	70	4	14	215	14	250	180	3,5	130	M8	160	110
																						165	M10	200	130
АИС 132 S	2-8	446	246	310	10	8	41	80	38	28	12	140	178	89	4	15	265	14	300	230	3,5	165	M10	211	130
АИС 132 M		496										4									215	M12		250	180

В двигателях Н 56-200 количество отверстий d 22 – 4; Н 225-355 количество отверстий d 22 - 8

Асинхронные электродвигатели с привязкой мощностей к установочно - присоединительным размерам по европейским стандартам "CENELEC"-DIN42673/DIN42677



Тип двигателя	Число полюсов	Габаритные справочные размеры			Установочные и присоединительные размеры										для исполнений IM2081, IM2082, IM3081, IM3082				для исполнений IM2181, IM2182, IM3681, IM3682									
															L30	d30	h31	b1	h1	h5	L1	d1	d2	d10	b10	L10	L31	L20
RA 160 M	2-8	605	350	405	12	45,0	110	42	42	15	254	210	108	5	15	300	19	350	250	-	-	-	-	-	-	-	-	-
RA 160 L		645									254																	
RA 180 M	2, 4	645	350	425	14	51,5	110	48	42	15	279	241	121	5	15	300	19	350	250	-	-	-	-	-	-	-	-	-
RA 180 L	4,6,8										279																	
RA 200 L	2	720	380	475	16	59,0	110	55	55	19	318	305	133	5	15	350	19	400	300	-	-	-	-	-	-	-	-	-
RA 200 L	4,6,8																											
RA 225 M	2	805			16	59	110	55				311																
RA 225 S	4, 8	750	380	500	18	64	140	60	55	19	356	286	149	5	16	400	19	450	350	-	-	-	-	-	-	-	-	-
RA 225 M	4,6,8	835					140	60				311																
RA 250 M	2	870	420	540	18	64	140	60	55	24	406	349	168	5	18	500	19	550	450	-	-	-	-	-	-	-	-	-
RA 250 M	4,6,8					69		65	60																			
RA 280 S	2				18	69		65	55			368																
RA 280 S	4,6,8				20	79,5		75	65																			
RA 280 M	2	930	495	625	18	69	140	65	55	24	457		190	5	18	500	19	550	450	-	-	-	-	-	-	-	-	-
RA 280 M	6,8							75	65			419																
RA 280 M	4	990			20	79,5		75	65																			
RA 315 S	2	1050			18	69	140	65																				
RA 315 S	6,8	1020	495	660				80	65	28	508	406	216	6	22	600	24	660	550	-	-	-	-	-	-	-	-	-
RA 315 S	4	1080			22	85	170	80																				
RA 315 M	2	1050			18	69	140	65																				
RA 315 M	6,8	1140			22	85	170	80	65	28	508	457	216	6	22	600	24	660	550	-	-	-	-	-	-	-	-	-
RA 315 M	4	1260	605	770											25													
RA 315 L	2	1200			18	69	140	65	-																			
RA 315 LA	4,6,8	1260	605	770																								
RA 315 LB	6,8				22	85	170	80	65	28	508	508	216	6	25	600	24	660	550	-	-	-	-	-	-	-	-	-
RA 315 LB	4	1330																										
RA 355 M	2	1475			22	90	170	85				500/																
RA 355 SM		1515										560	254	6	25	740	24	800	680	-	-	-	-	-	-	-	-	-
RA 355 ML	4,6,8	1660	730	925	28	106	210	100	-	28	610	560/																
												630																

В двигателях Н 56-200 количество отверстий d 22 – 4; Н 225-355 количество отверстий d 22 - 8