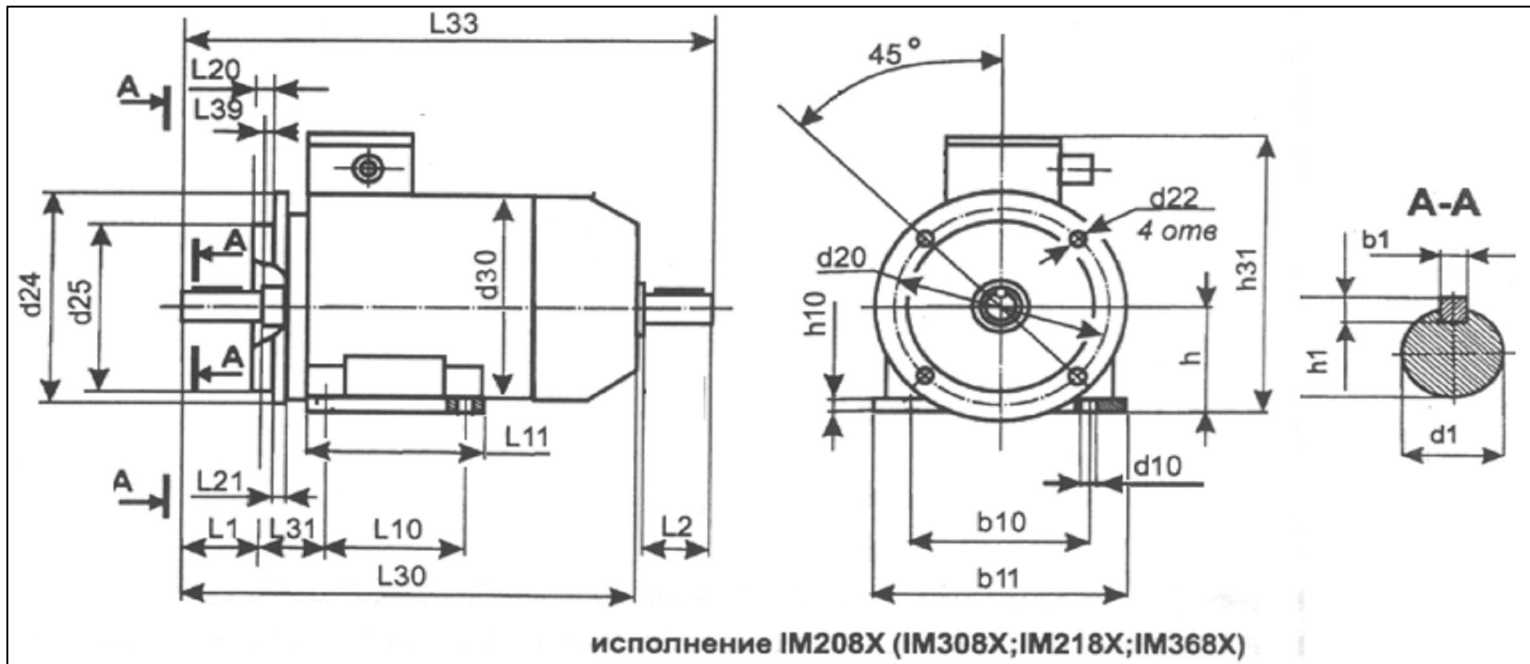


Привязка мощностей к установочно-присоединительным размерам по российским стандартам – ГОСТ Р51689–2000.

Полностью взаимозаменяемы двигатели серий АД, А, 5АМ, 5АМХ, 4АМУ, 4АМ, АИР, 5А, АДМ, АИРМ.



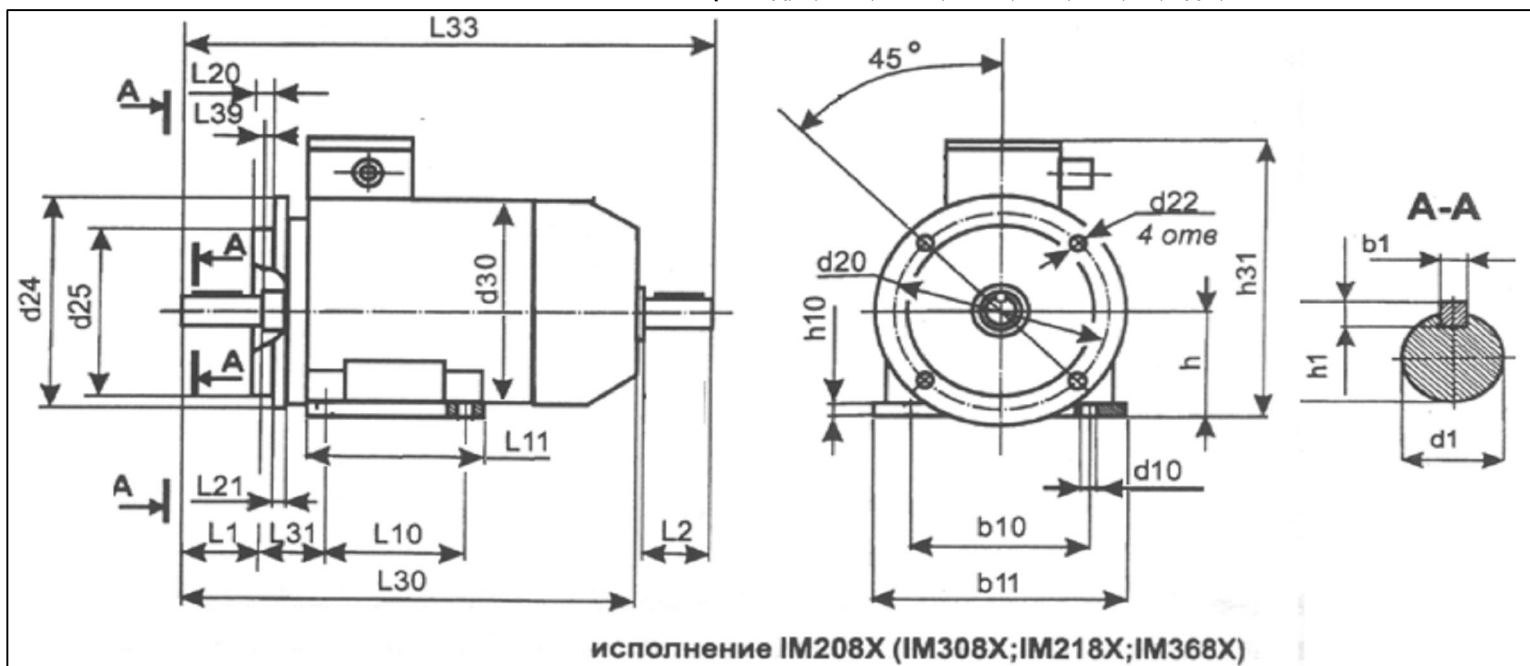
Тип двигателя	Высота оси вращ. h	Число полюсов	Габаритные (справочные) размеры		Установочные и присоединительные размеры																	
																	фланец					
					d30	L30	h31	b10	L10	L31	L1	L2	d1	d2	h1	b1	h5	d10	d20	d22	d24	d25
АИР 56 А, В	56	2,4	116	218	148	90	71	36	23	23	11	-	4	4	12,5	5	115 65* 85*	10 M5* M6*	140 80* 99*	95 50* 70*	3,0 2,5* 2,5*	10
АИР 63 А, В	63	2,4,6	131	237	161	100	81	40	30	30	14	-	5	5	16,0	6	130 75* 100*	10 M5* M6*	160 100* 110*	110 60* 80*	3,5 2,5* 3,0*	10
АИР 71 А, В	71	2,4,6,8	166	278	196	112	90	45	40	30	19	11	6	6	21,5	7	165	12	200	130	3,5	10
АИР 80 А, В	80		178	335	205	125	100	50	50	40	22	19	6	6	24,5	10	165	12	200	130	3,5	10
АИР 90 L	90		182	360	215	140	125	56	50	40	24	19	7	8	27	10	215	15	250	180	4	12
АИР 100 S АИР 100 L	100	2,4 2,4,6,8	226 226	360 391	246,5	160	112 140	63	60	40 50	28	19 24	7	8	31,0	12	215	14	250	180	4	14
АИР 112 M АИР 112 M АИР 112 МА,МВ	112	4 2 6,8	246	435	285	190	140	70	80	60 60	32	24 28 28	8	10	35	12	265	15	300	230	4	17
АИР 132 S АИР 132 M АИР 132 M	132	4,6 2 4,6,8	246	490	310	216	140 178	89	80	60	38	28	8	10	41	12	300	19	350	250	5	19
АИР 160 S АИР 160 M АИР 160 S АИР 160 M	160	2 4,6,8	350	610 655 610 655	415	254	178 210 178 210	108	110	110	42 48	42	8	14	45 51,5	15	300	19	350	250	5	18
АИР 180 S АИР 180 M АИР 180 S АИР 180 M	180	2 4,6,8	350	660 740 660 740	435	279	203 241 203 241	121	110	110	48 55	42	9 10	14 16	51,5 59	15	350	19	400	300	5	18
АИР 200 M АИР 200 L АИР 200 M АИР 200 L	200	2 4,6,8	415	790 820	480	318	267 305 267 305	133	110	110	55 60	55	10 11	16 18	59 64	19	400	19	450	350	5	20

* - для монтажных исполнений IM2181, IM2182, IM3681, IM3682 ("малый фланец")

В двигателях Н 56-180 количество отверстий d 22 – 4; Н 200-355 количество отверстий d 22 – 8

Привязка мощностей к установочно-присоединительным размерам по российским стандартам – ГОСТ Р51689–2000.

Полностью взаимозаменяемы двигатели серий АД, А, 5АМ, 5АМХ, 4АМУ, 4АМ, АИР, 5А, АДМ, АИРМ.



Тип двигателя	Высота оси вращ. h	Число полюсов	Габаритные (справочные) размеры		Установочные и присоединительные размеры																																					
																	фланец																									
					d30	L30	h31	b10	L10	L31	L1	L2	d1	d2	h1	b1	h5	d10	d20	d22	d24	d25	L20	L21																		
АИР 225 М	225	2	415	845	505	356	311	149	110	110	55	55	10	16	59	19	500	19	550	450	5	22																				
АИР 225 М		4,6,8	875																																							
АИР 250 S	250	2	495	930	595	406	311	168	140		65	65	11	18	69.0	24	500	19	550	450	5.0	22																				
АИР 250 М		4,6,8																																								
АИР 250 S		6,8																									311															
АИР 250 М		4																						990			349					75	70	12	20	79.5						
АИР 280 S	280	2	495	1020	625	457	368	190	140		70	65	12	20	74.5	24	600	24	660	550	6.0	22																				
АИР 280 М		6,8																					1050				419															
АИР 280 S		4																					1080																			
АИР 280 S		6,8																					1140				419					80	14	22	85.5							
АИР 280 М		4																					605	1180	735																	
АИР 280 М		4																																								
5АМ 315 S	315	2	680	1160	765	508	406	216	140	140	75	65	12	20	79.5	28	600	24	660	550	6.0	22																				
5АМ 315 М		4,6,8																					1260																			
5АМ 315 S		4,6,8																					1190				406					90	14	25	95.0							
5АМ 315 М		4,6,8																					1290				457															
7АИ 355 S	355	4,6,8	1565	1010		610	500	254	210	-	100	-	28		28	28	740	24	800	680	6.0	-																				
7АИ 355 М		4,6,8																					560																			
А 355 SM	355	2	730	1475	925	610	500/560	254	170	-	85	-	28	90	28	28	740	24	800	680	6.0	-																				
А 355 SM		4,6,8																					1515																			
А 355 ML		4,6,8																					1660				560/630					100		106								

В двигателях Н 56-180 количество отверстий d 22 – 4; Н 200-355 количество отверстий d 22 - 8